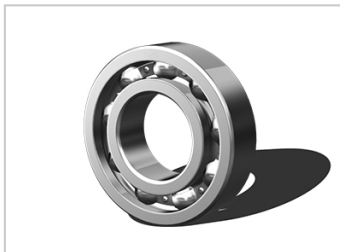
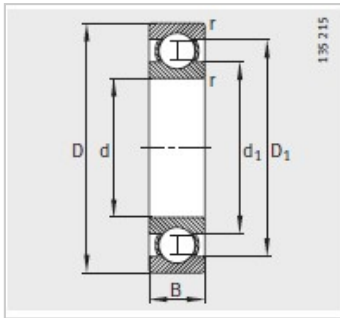
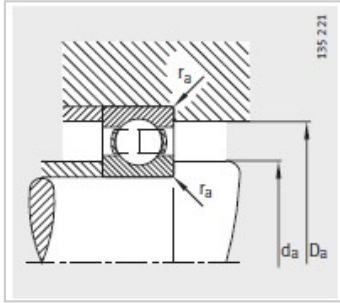


深沟球轴承

d 280-850mm-16064-M



型号 :	16064-M
质量m kg :	34.9
尺寸mm :	
d :	320
D :	480
B :	50
rmin :	4
D _a :	423.1
d _a :	377.7
安装尺寸mm :	
dmin :	334.6
D max :	465.4
rmax :	3
基本额定载荷N :	
动载荷 :	305000
静载荷 :	455000
疲劳极限载荷Cur/ N :	13000
极限转速 nG /min - 1 :	3000
参考转速nB/min - 1 :	1550