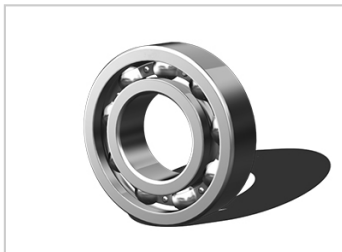
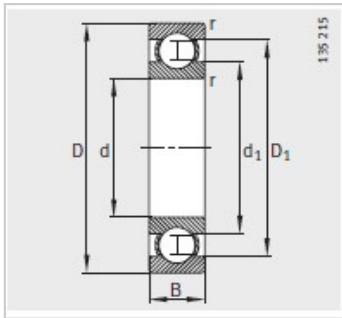
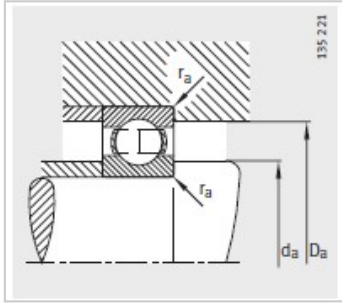


深沟球轴承

d 280-850mm-61864-M



型号：	61864-M
质量m kg：	11.3
尺寸mm：	
d：	320
D：	400
B：	38
rmin：	2.1
D：	373.8
d：	347
安装尺寸mm：	
dmin：	330.2
D max：	389.8
rmax：	2.1
基本额定载荷N：	
动载荷：	156000
静载荷：	220000
疲劳极限载荷Cur/ N：	6500
极限转速 nG /min-1：	3400
参考转速nB/min-1 ：	1710