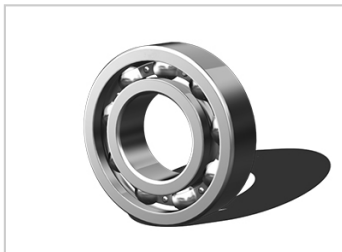
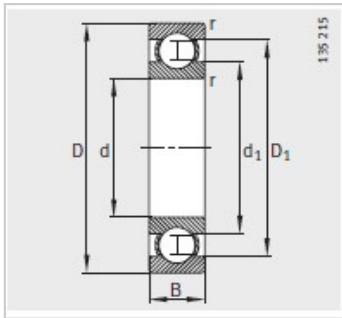
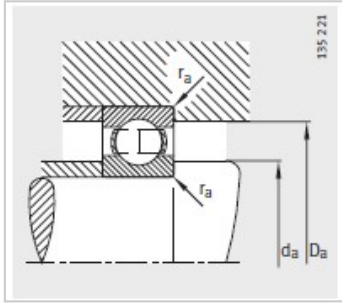


深沟球轴承

d 280-850mm-6060-M



型号 :	6060-M
质量m kg :	44.5
尺寸mm :	
d :	300
D :	460
B :	74
rmin :	4
D ₁ :	410.8
d ₁ :	350.8
安装尺寸mm :	
dmin :	314.6
D max :	445.4
rmax :	3
基本额定载荷N :	
动载荷 :	365000
静载荷 :	510000
疲劳极限载荷Cur/ N :	16700
极限转速 nG /min - 1 :	3000
参考转速nB/min - 1 :	1930