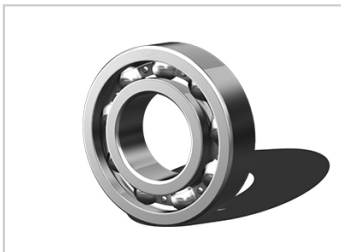
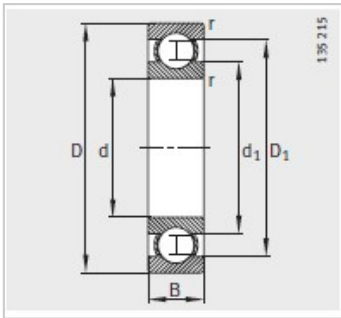
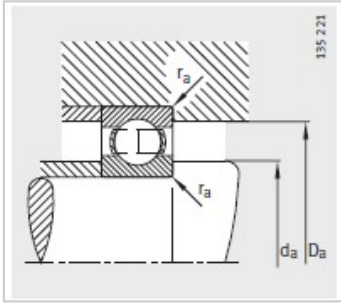


深沟球轴承

d 280-850mm-16060-M



型号 :	16060-M
质量m kg :	32.6
尺寸mm :	
d :	300
D :	460
B :	50
rmin :	4
D :	404
d :	357.3
安装尺寸mm :	
dmin :	314.6
D max :	445.4
rmax :	3
基本额定载荷N :	
动载荷 :	300000
静载荷 :	430000
疲劳极限载荷Cur/ N :	12700
极限转速 nG /min - 1 :	3200
参考转速nB/min - 1 :	1670