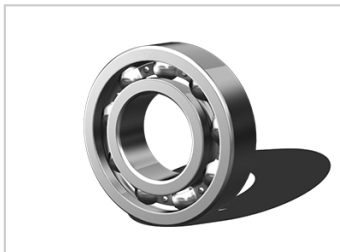
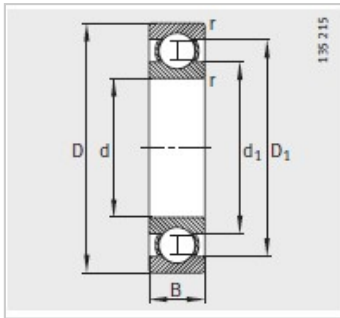
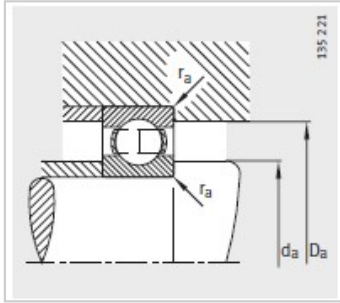


深沟球轴承

d 280-850mm-61860-M



型号：	61860-M
质量m kg：	8.97
尺寸mm：	
d：	300
D：	380
B：	38
rmin：	2.1
D：	354.7
d：	326.2
安装尺寸mm：	
dmin：	310.2
D max：	369.8
rmax：	2.1
基本额定载荷N：	
动载荷：	153000
静载荷：	204000
疲劳极限载荷Cur/ N：	6300
极限转速 nG /min-1：	3600
参考转速nB/min-1 ：	2000