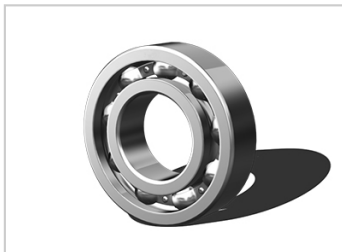
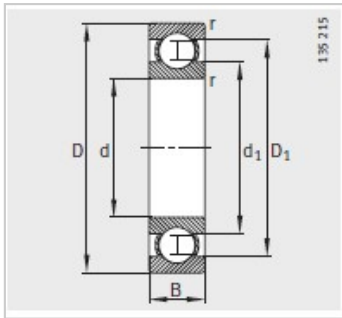
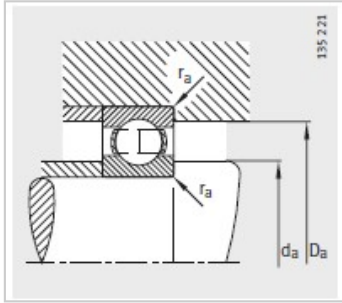


深沟球轴承

d 280-850mm-16056-M



型号 :	16056-M
质量m kg :	23.2
尺寸mm :	
d :	280
D :	420
B :	44
rmin :	3
D :	370.6
d :	329.9
安装尺寸mm :	
dmin :	292.4
D max :	407.6
rmax :	2.5
基本额定载荷N :	
动载荷 :	240000
静载荷 :	325000
疲劳极限载荷Cur/ N :	10100
极限转速 nG /min - 1 :	3400
参考转速nB/min - 1 :	1800