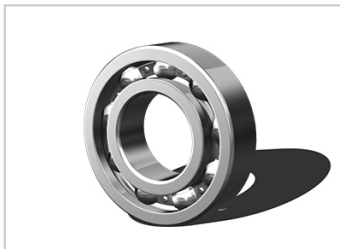
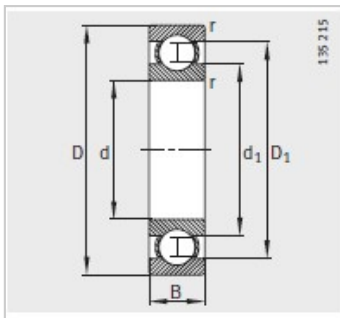
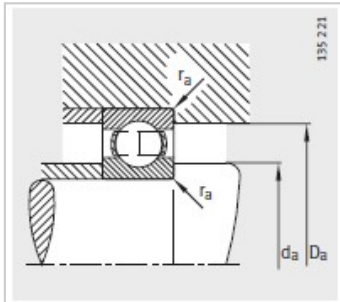


深沟球轴承

d 280-850mm-61868-M



型号 :	61868-M
质量m kg :	12
尺寸mm :	
d :	340
D :	420
B :	38
rmin :	2.1
D <sub>1</sub> :	394.2
d <sub>1</sub> :	366.7
安装尺寸mm :	
dmin :	350.2
D max :	409.8
rmax :	2.1
基本额定载荷N :	
动载荷 :	156000
静载荷 :	220000
疲劳极限载荷Cur/ N :	6600
极限转速 nG /min - 1 :	3200
参考转速nB/min - 1 :	1590