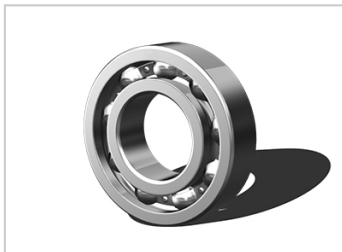
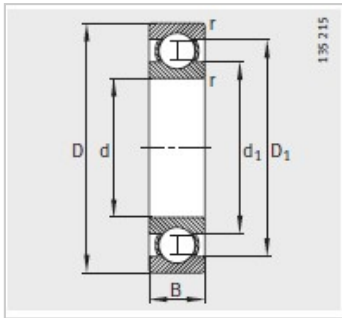
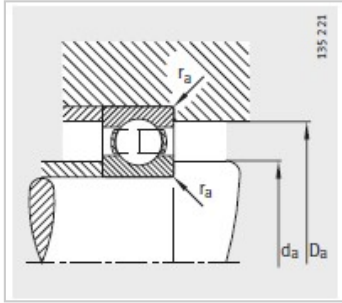


深沟球轴承

d 280-850mm-6064-M



型号 :	6064-M
质量m kg :	47.4
尺寸mm :	
d :	320
D :	480
B :	74
rmin :	4
D <sub>1</sub> :	430.8
d <sub>1</sub> :	370.9
安装尺寸mm :	
dmin :	334.6
D max :	465.4
rmax :	3
基本额定载荷N :	
动载荷 :	380000
静载荷 :	560000
疲劳极限载荷Cur/ N :	17400
极限转速 nG /min - 1 :	3000
参考转速nB/min - 1 :	1790