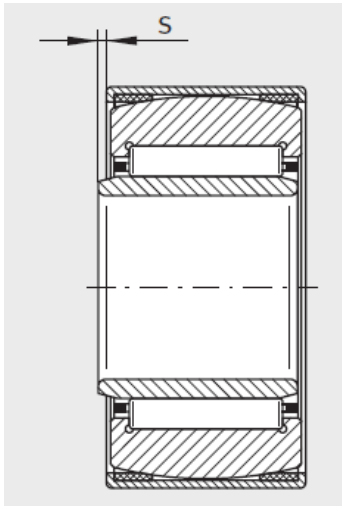
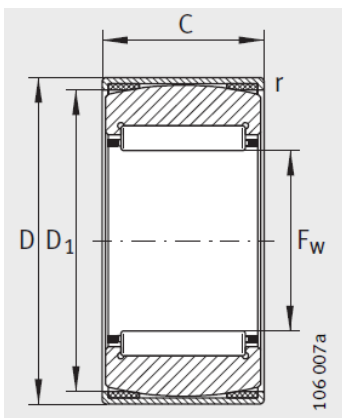


机加工滚针轴承

RPNA D 28-62mm-RPNA20/35



1) 轴向位移“s”



RPNA

型号 :	RPNA20/35
X-life :	XL
质量m g :	62

尺寸mm :

d :	-
F :	20
D :	35
C ± 0. :	16
B :	-
D :	30.5
r min :	0.8
r min :	-
s min :	-

基本额定载荷N :

动载荷 :	14600
静载荷 :	17500
疲劳极限载荷Cur/N :	3200
极限转速nGmin - 1 :	21000