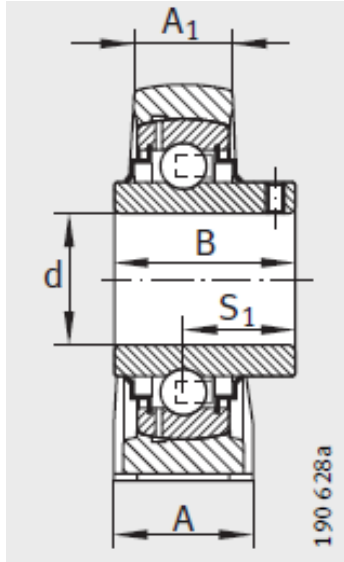
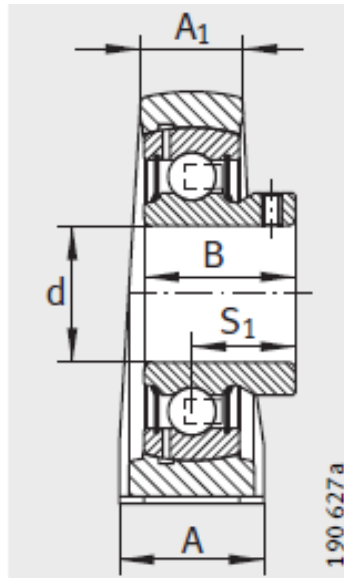


外球面轴承,轴承座单元

立式轴承座单元 铸铁轴承座 带短底座 d 40-60mm-**TSHE45GG.SHE09GE45-KTT-B**



RSHEY



PSHEY

型号 :

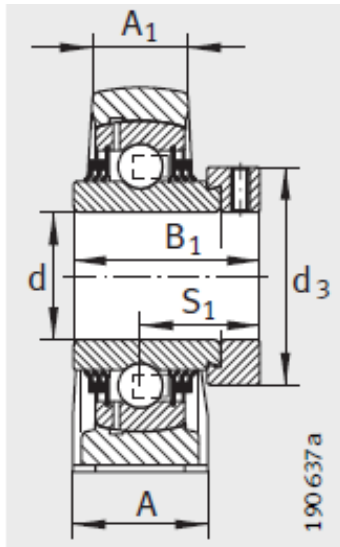
单元 :	TSHE45
轴承座 :	GG.SHE09
外球面球轴承 :	GE45-KTT-B
质量 m kg :	2.31

尺寸 :

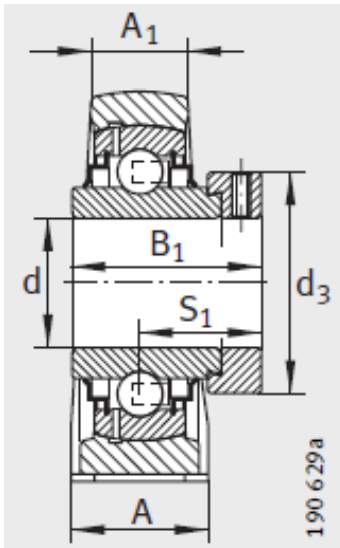
d :	45
H :	54
A :	48
A :	32
H :	107
K :	M12
B :	-
B :	56.5
J :	95.3
S :	34.9
Q :	Rp1/8
d max. :	63
L :	120

基本额定载荷 :

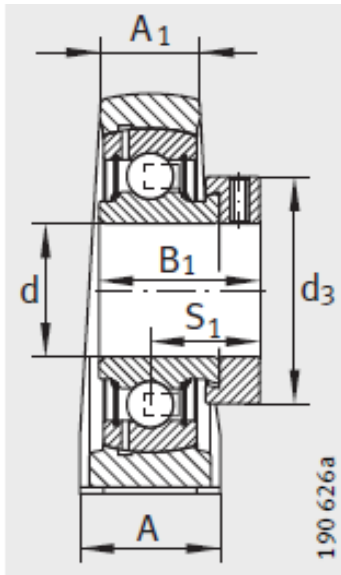
动载荷 N :	32500
静载荷 N :	20400
端盖1) :	-



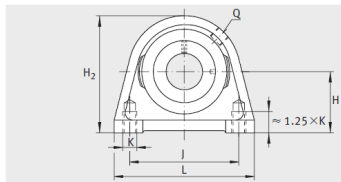
TSHE



RSHE



PSHE



PSHE, RSHE, TSHE, PSHEY, RSHEY

: