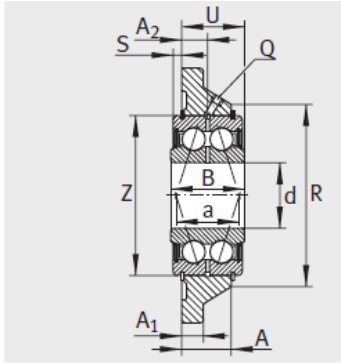
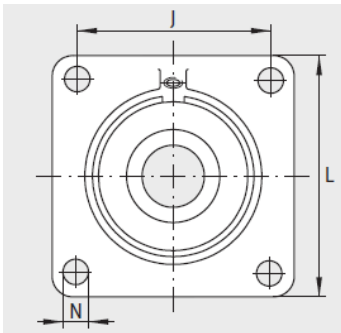


外球面轴承,轴承座单元

四螺栓法兰式 带双列角接触球轴承-PCCJ35GG.CCJ07G5207-2RS-N



PCCJ



PCCJ

型号 :

单元 :	PCCJ35
轴承座 :	GG.CCJ07
双列角接触球轴承 :	G5207-2RS-N
质量 m kg :	1.48

尺寸 :

d :	35
L :	118
A :	14
N :	14
B :	36
J :	92
A :	14
Q :	M6
R max. :	88
S :	3
A :	26
U :	31.7
Zh5 :	72
a :	33.8

基本额定载荷 :

动载荷 N :	39500
静载荷 N :	29000