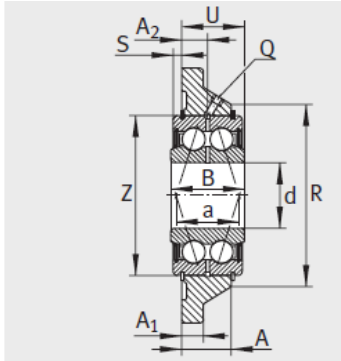
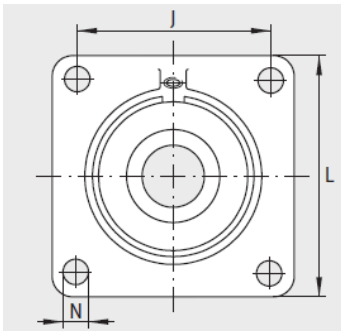


外球面轴承,轴承座单元

四螺栓法兰式 带双列角接触球轴承- PCCJ25GG.CCJ05G5205-2RS-N



PCCJ



PCCJ

型号 :

单元 :	PCCJ25
轴承座 :	GG.CCJ05
双列角接触球轴承 :	G5205-2RS-N
质量 m kg :	0.79

尺寸 :

d :	25
L :	95
A :	12
N :	11.5
B :	30
J :	70
A :	11.7
Q :	M6
R max. :	64
S :	2.4
A :	22.1
U :	26.7
Zh5 :	52
a :	24

基本额定载荷 :

动载荷 N :	21600
静载荷 N :	14900