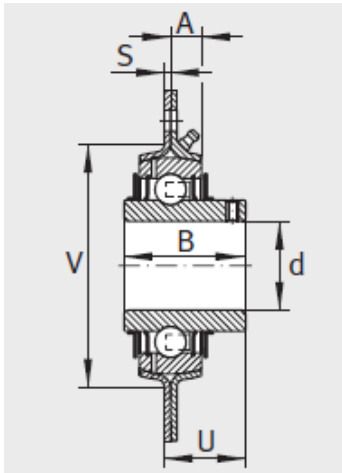
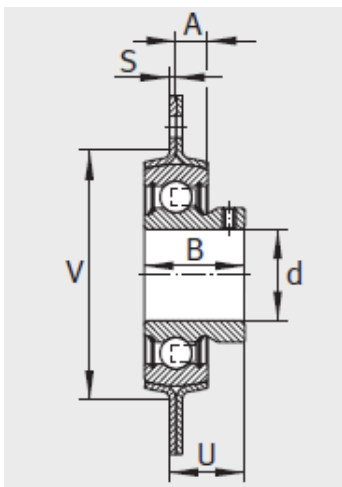


外球面轴承,轴承座单元

三螺栓和四螺栓 d 12-35mm-RA17FLAN40-MSB(2件)RAE17-NPP-B



GRRY..-VA、 RRY..-VA



RAY

型号：

单元：	RA17
轴承座：	FLAN40-MSB(2件)
外球面球轴承：	RAE17-NPP-B
质量 m kg：	0.23

尺寸：

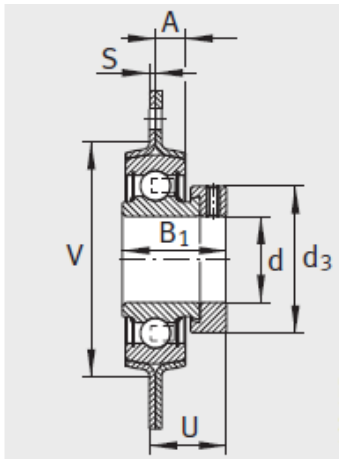
d：	17
H：	81
S：	2
N：	7.1
B：	-
B：	28.6
J：	63.5
d max.：	28
A：	7
U：	24
V：	48

螺栓安装孔数量 n： 3

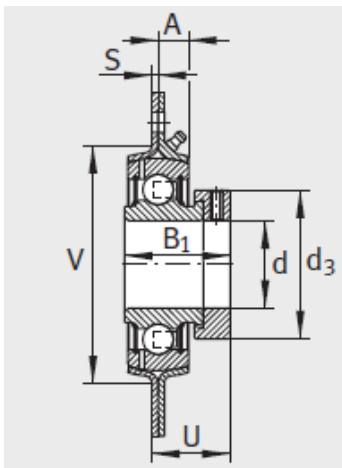
轴承座的承载能力C0 2700
rGN：

基本额定载荷：

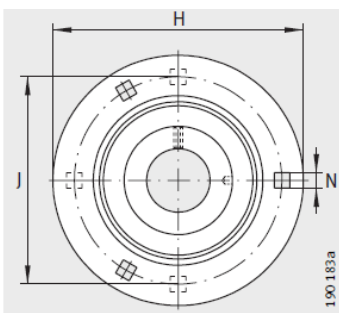
动载荷 N：	9800
静载荷 N：	4750



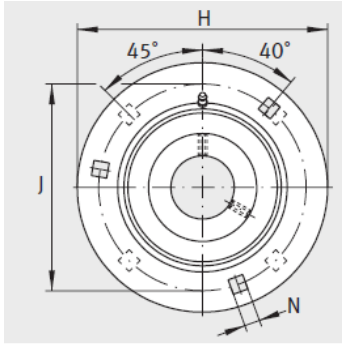
RA



GRA



RA, RAY, RRY..-VA



GRA, GRRY..VA

: