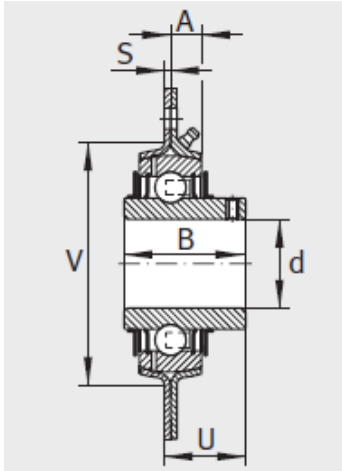
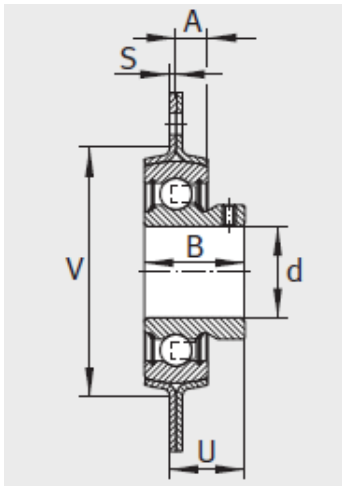


外球面轴承,轴承座单元

三螺栓和四螺栓 d 12-35mm-RA15FLAN40-MSB(2件)RAE15-NPP-B



GRRY..-VA、 RRY..-VA



RAY

型号 :

单元 :	RA15
轴承座 :	FLAN40-MSB(2件)
外球面球轴承 :	RAE15-NPP-B
质量 m kg :	0.23

尺寸 :

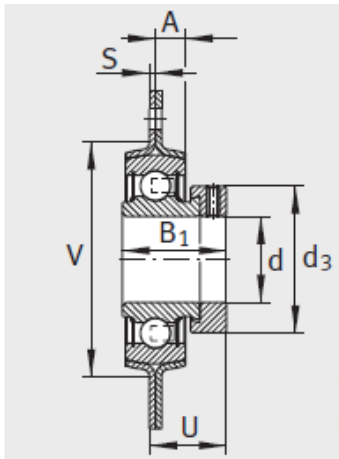
d :	15
H :	81
S :	2
N :	7.1
B :	-
B :	28.6
J :	63.5
d max. :	28
A :	7
U :	24
V :	48

螺栓安装孔数量 n : 3

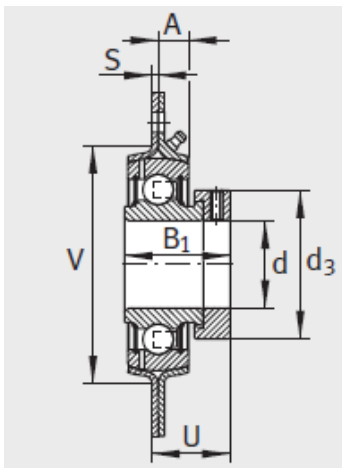
轴承座的承载能力C0 2700  
rGN :

基本额定载荷 :

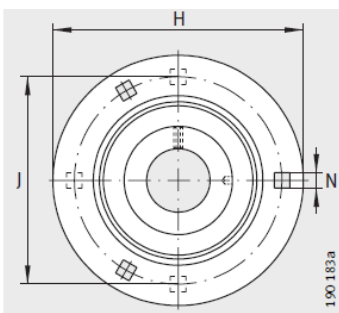
动载荷 N :	9800
静载荷 N :	4750



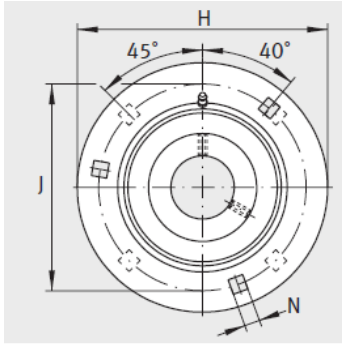
RA



GRA



RA, RAY, RRY..-VA



GRA, GRRY..VA

: