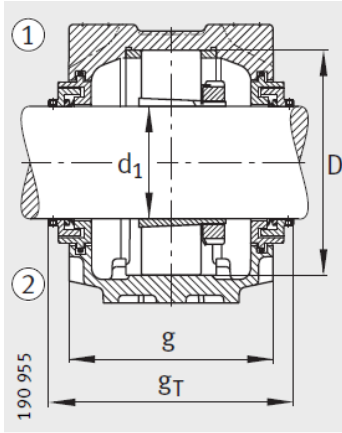
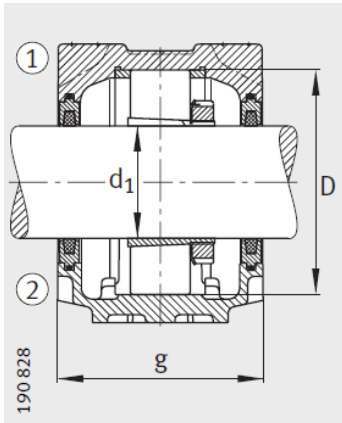


轴承座

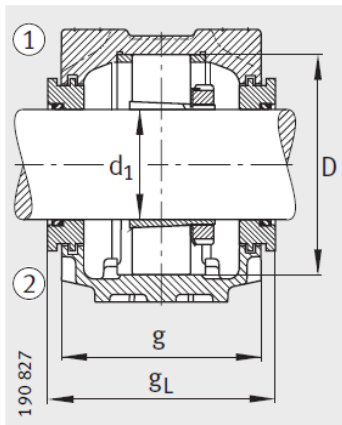
d1 70-74.613mm-SNV170-L+22316-E1-K+H2316



Taconite 密封 TCV



毛毡密封 FSV



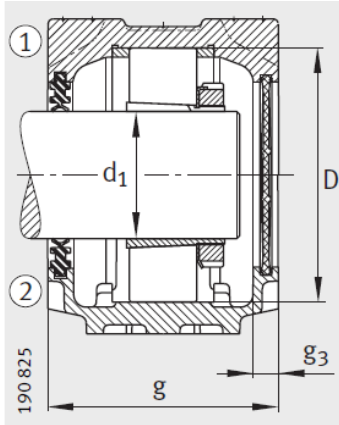
迷宫密封 TSV

型号 :

轴承 :	SNV170-L
座轴承 :	22316-E1-K
紧定套 :	H2316
止动环2件 :	FRM170/5
双唇密封圈 :	DH616
带O形圈的迷宫密封圈 :	TSV616
毛毡密封 :	FSV616
V型圈 :	DHV616
Taconite密封 :	TCV616
轴承盖 :	DKV170
质量m轴承座 kg :	14.4

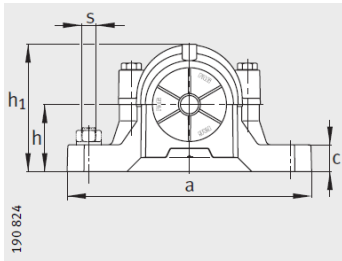
尺寸 :

dmm :	70
dinch :	-
a :	345
g :	150
h :	219
b :	100
c :	35
D :	170
g :	167.3
g :	158
g :	193
g :	16
h :	112
m :	290
u :	22

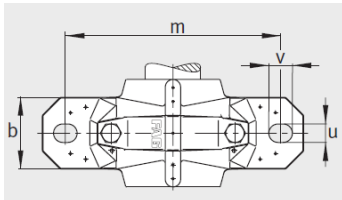


v :	27
smm :	M20
sinch :	3/4

双唇密封 DH
 端盖 DKV



- ① 定位轴承
- ② 浮动轴承



: