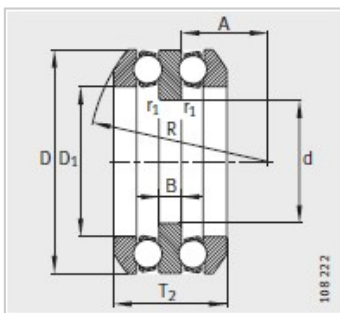
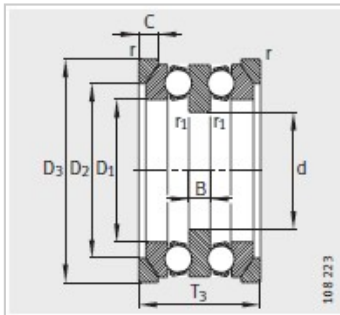
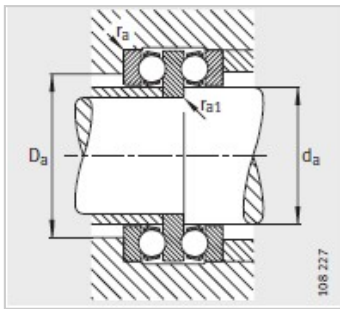
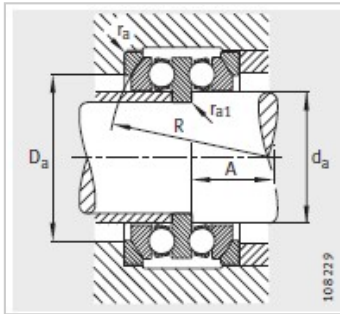


推力球轴承

d 40-65mm-54211U211



型号：

轴承： 54211

垫圈： U211

质量m：

轴承 kg： 1.02

垫圈 kg： 0.152

尺寸mm：

d： 45

D： 90

T： 49.6

D： 57

B： 10

r min： 1

r min： 0.6

R： 72

A： 32.5

D： 72

D： 95

C： 9

T： 55

安装尺寸mm：

d： 55

Dmax： 72

rmax： 1

r max： 0.6

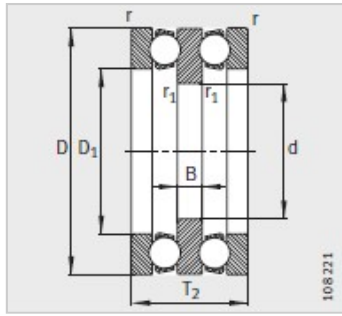
基本额定载荷N：

动载荷： 61000

静载荷： 134000

疲劳极限载荷 6100

CuaN：



最小载荷系数 A : 0.11

极限转速 nG  
min - 1 : 3800

: