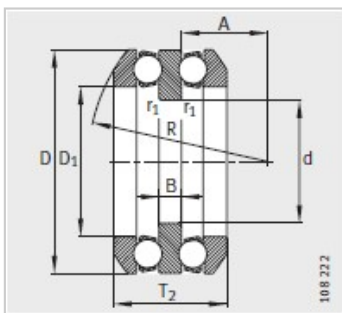
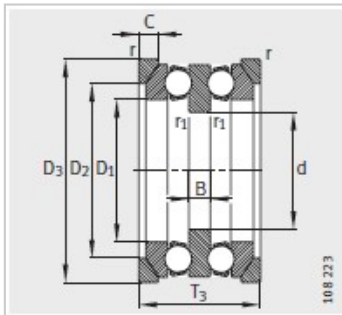
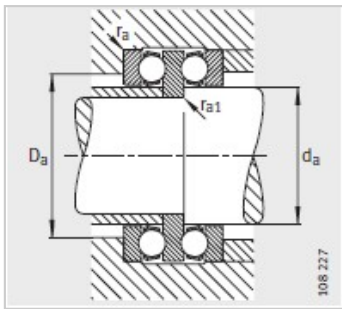
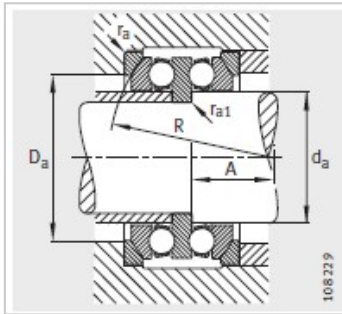


推力球轴承

d 40-65mm-54211-



型号 :

轴承 : 54211

垫圈 : -

质量m :

轴承 kg : 1.02

垫圈 kg : -

尺寸mm :

d : 45

D : 90

T : 49.6

D : 57

B : 10

r min : 1

r min : 0.6

R : 72

A : 32.5

D : -

D : -

C : -

T : -

安装尺寸mm :

d : 55

Dmax : 72

rmax : 1

r max : 0.6

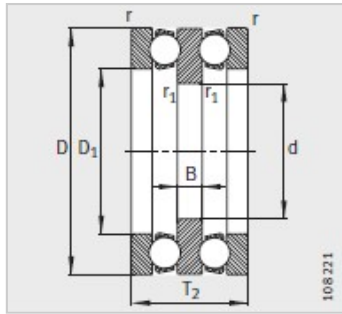
基本额定载荷N :

动载荷 : 61000

静载荷 : 134000

疲劳极限载荷 : 6100

CuaN :



最小载荷系数 A : 0.11

极限转速 nG
min - 1 : 3800

: