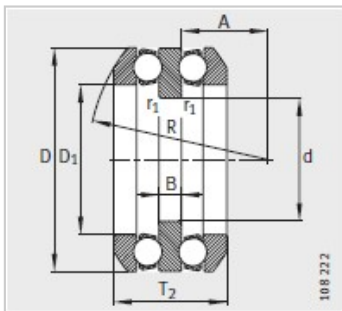
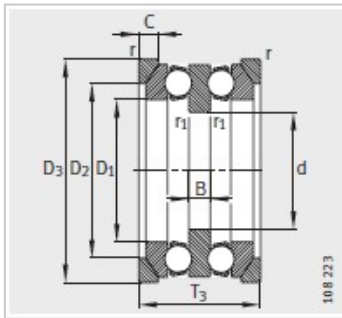
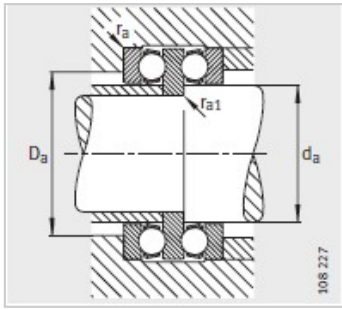
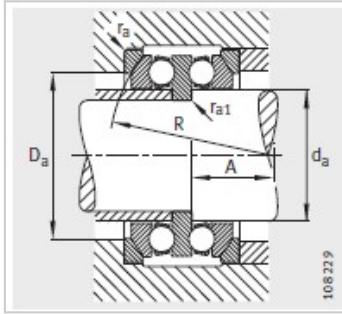


推力球轴承

d 40-65mm-52211-



型号 :

轴承 : 52211

垫圈 : -

质量m :

轴承 kg : 0.571

垫圈 kg : -

尺寸mm :

d : 45

D : 90

T : 45

D : 57

B : 10

r min : 1

r min : 0.6

R : -

A : -

D : -

D : -

C : -

T : -

安装尺寸mm :

d : 55

Dmax : 69

rmax : 1

r max : 0.6

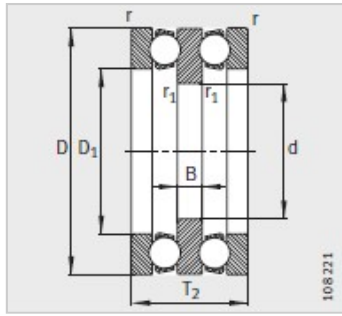
基本额定载荷N :

动载荷 : 61000

静载荷 : 134000

疲劳极限载荷

CuaN : 6100



最小载荷系数 A : 0.11

极限转速 nG
min - 1 : 3800

: