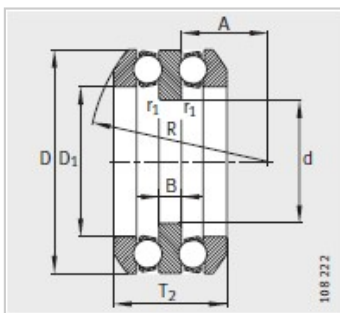
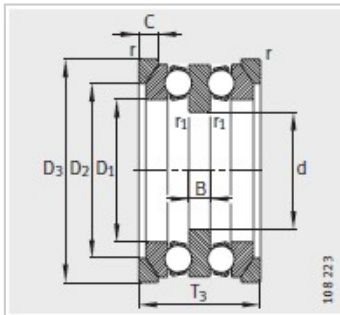
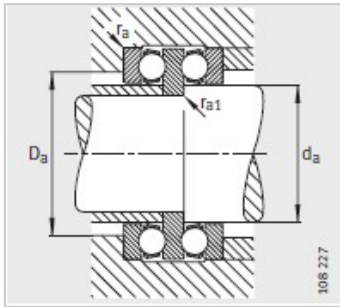
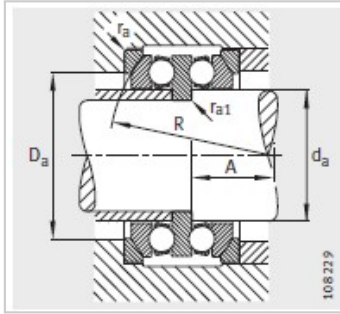


推力球轴承

d 40-65mm-52310-



型号 :

轴承 : 52310

垫圈 : -

质量m :

轴承 kg : 1.76

垫圈 kg : -

尺寸mm :

d : 40

D : 95

T : 58

D : 52

B : 14

r min : 1.1

r min : 0.6

R : -

A : -

D : -

D : -

C : -

T : -

安装尺寸mm :

d : 50

Dmax : 68

rmax : 1

r max : 0.6

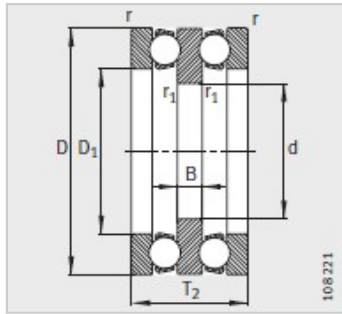
基本额定载荷N :

动载荷 : 86500

静载荷 : 170000

疲劳极限载荷 : 7500

CuaN :



最小载荷系数 A : 0.18

极限转速 nG
min - 1 : 3400

: