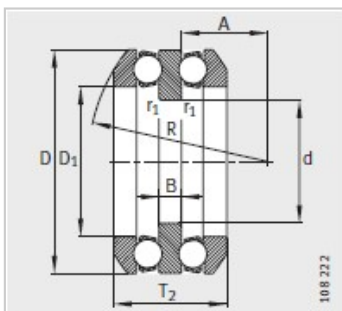
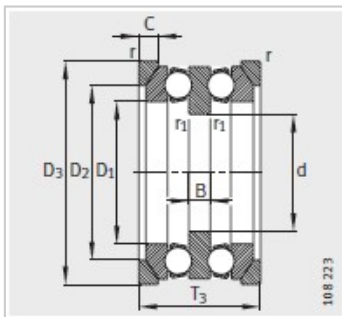
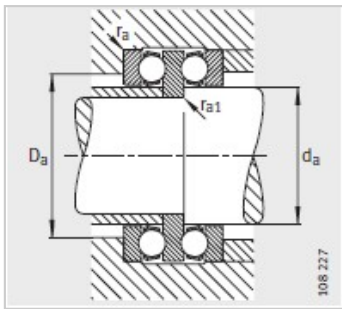
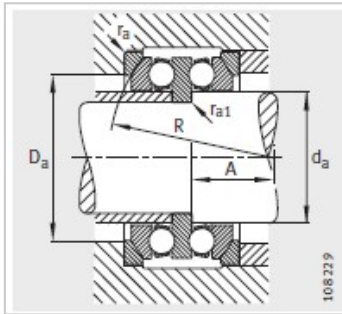


推力球轴承

d 40-65mm-54210U210



型号 :

轴承 : 54210

垫圈 : U210

质量m :

轴承 kg : 0.625

垫圈 kg : 0.098

尺寸mm :

d : 40

D : 78

T : 42

D : 52

B : 9

r min : 1

r min : 0.6

R : 64

A : 30.5

D : 62

D : 82

C : 7.5

T : 47

安装尺寸mm :

d : 50

Dmax : 62

rmax : 1

r max : 0.6

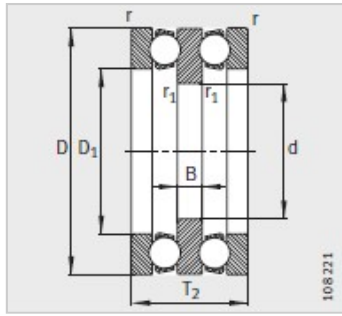
基本额定载荷N :

动载荷 : 50000

静载荷 : 106000

疲劳极限载荷 4700

CuaN :



最小载荷系数 A : 0.07

极限转速 nG
min - 1 : 4300

: