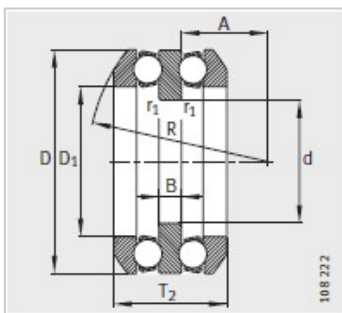
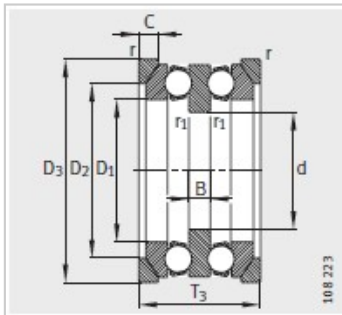
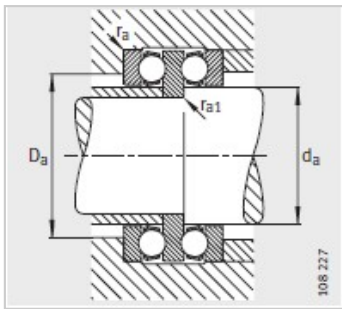
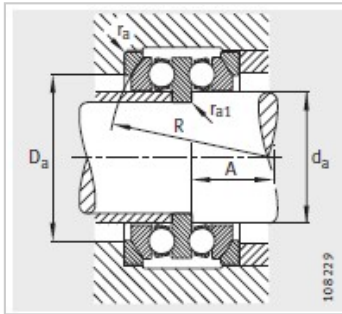


推力球轴承

d 40-65mm-52311-



型号：

轴承： 52311

垫圈： -

质量m：

轴承 kg： 2.37

垫圈 kg： -

尺寸mm：

d： 45

D： 105

T： 64

D： 57

B： 15

r min： 1.1

r min： 0.6

R： -

A： -

D： -

D： -

C： -

T： -

安装尺寸mm：

d： 55

Dmax： 75

rmax： 1

r max： 0.6

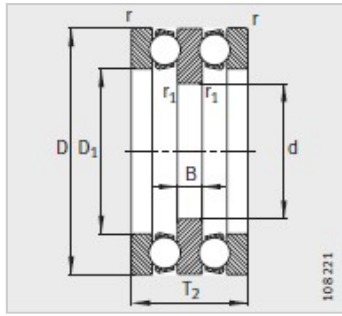
基本额定载荷N：

动载荷： 102000

静载荷： 208000

疲劳极限载荷 9000

CuaN：



最小载荷系数 A : 0.26

极限转速 nG
min - 1 : 3200

: