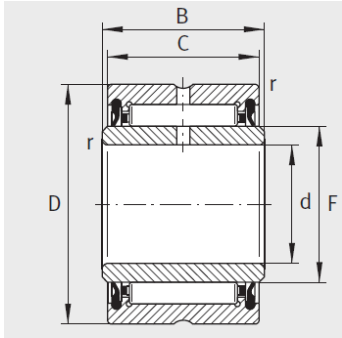
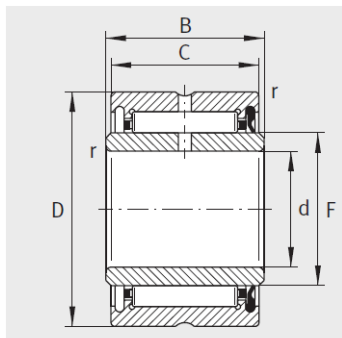


机加工滚针轴承

d 10-50mm-NA4907-RSRNA4907-2RSR



NA4907-2RSR



NA4907-RSR

型号1 :	NA4907-RSR
	R
型号2 :	NA4907-2RSR
	R
X-life :	XL
质量m g :	175

尺寸mm :

d :	35
F :	42
D :	55
C :	20
B :	21
r min :	0.6
静载荷 :	29500
动载荷 Cr :	39500
疲劳极限载荷Cur/N :	7200
极限转速nGmin - 1 :	4800

: