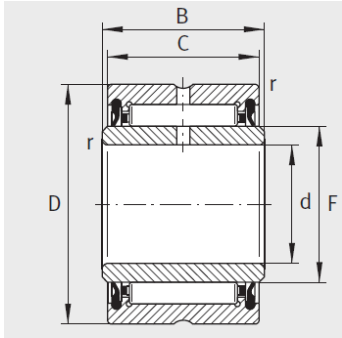
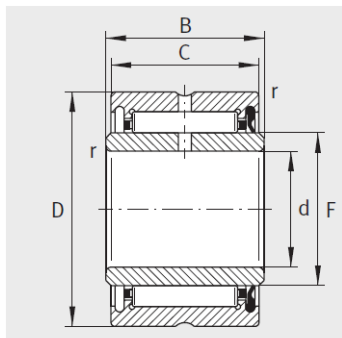


机加工滚针轴承

d 10-50mm-NA4906-RSRNA4906-2RSR



NA4906-2RSR



NA4906-RSR

型号1 :	NA4906-RS R
型号2 :	NA4906-2RS R
X-life :	XL
质量m g :	104

尺寸mm :

d :	30
F :	35
D :	47
C :	17
B :	18
r min :	0.3
静载荷 :	23900
动载荷 Cr :	28500
疲劳极限载荷Cur/N :	5400
极限转速nGmin - 1 :	5500

: