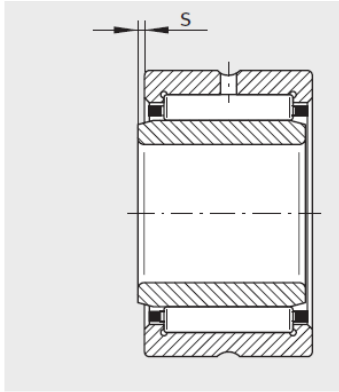
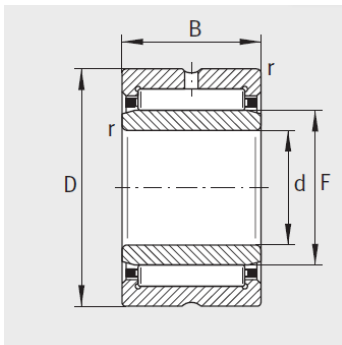


机加工滚针轴承

NA49 d 10-140mm-NA4906



2) 轴向位移“s”



NKI ($d \geq 9 \text{ mm}$)、NKIS、
 NA49、NA69 ($d \leq 30 \text{ mm}$)

| | |
|----------|--------|
| 型号2 : | NA4906 |
| X-life : | XL |
| 质量m g : | 101 |

尺寸mm :

| | |
|---------|-----|
| d : | 30 |
| F : | 35 |
| D : | 47 |
| B : | 17 |
| r min : | 0.3 |
| s : | 0.8 |

基本额定载荷N :

| | |
|---------------|-------|
| 动载荷 : | 28500 |
| 静载荷 : | 35500 |
| 疲劳极限载荷Cur/N : | 6400 |
| 极限转速nGmin-1 : | 12700 |
| 参考转速nBmin-1 : | 6800 |

: