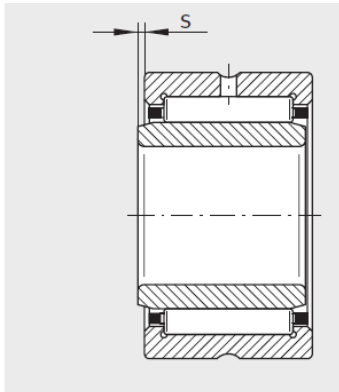
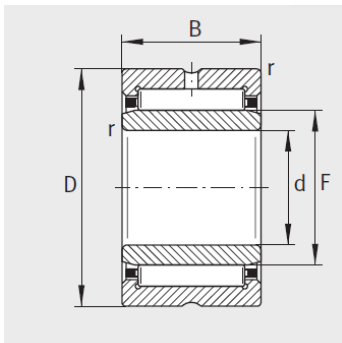


机加工滚针轴承

NA49 d 10-140mm-NA49/22



2) 轴向位移“s”



NKI ($d \geq 9$ mm)、NKIS、
 NA49、NA69 ($d \leq 30$ mm)

型号2 :	NA49/22
X-life :	XL
质量m g :	80

尺寸mm :

d :	22
F :	28
D :	39
B :	17
r min :	0.3
s :	0.8

基本额定载荷N :

动载荷 :	26000
静载荷 :	29500
疲劳极限载荷Cur/N :	5300
极限转速nGmin-1 :	16100
参考转速nBmin-1 :	8700

: