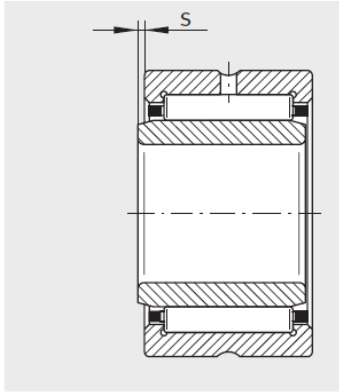
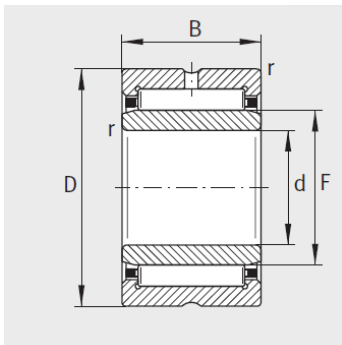


机加工滚针轴承

NA49 d 10-140mm-NA4904



2) 轴向位移“s”



NKI ($d \geq 9 \text{ mm}$)、NKIS、
 NA49、NA69 ($d \leq 30 \text{ mm}$)

型号2 :	NA4904
X-life :	XL
质量m g :	75.2

尺寸mm :

d :	20
F :	25
D :	37
B :	17
r min :	0.3
s :	0.8

基本额定载荷N :

动载荷 :	23700
静载荷 :	25500
疲劳极限载荷Cur/N :	4600
极限转速nGmin-1 :	17200
参考转速nBmin-1 :	9600

: