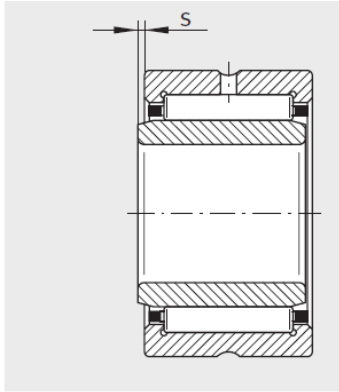
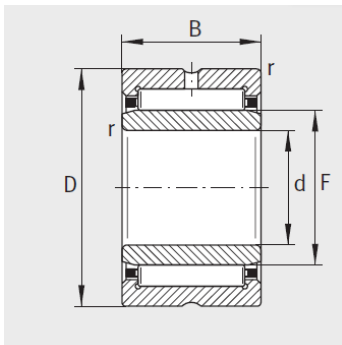


机加工滚针轴承

NA49 d 10-140mm-NA4903



2) 轴向位移“s”



NKI ($d \geq 9 \text{ mm}$)、NKIS、
 NA49、NA69 ($d \leq 30 \text{ mm}$)

| | |
|----------|--------|
| 型号2 : | NA4903 |
| X-life : | XL |
| 质量m g : | 37 |

尺寸mm :

| | |
|---------|-----|
| d : | 17 |
| F : | 22 |
| D : | 30 |
| B : | 13 |
| r min : | 0.3 |
| s : | 0.5 |

基本额定载荷N :

| | |
|------------------|-------|
| 动载荷 : | 12400 |
| 静载荷 : | 14600 |
| 疲劳极限载荷Cur/N : | 2600 |
| 极限转速nGmin-1 : | 20600 |
| 参考转速nBmin-1 : | 10900 |

: