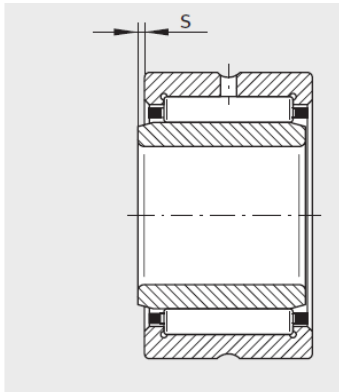
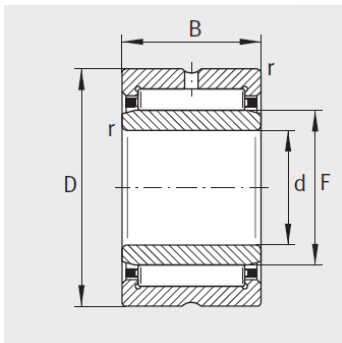


机加工滚针轴承

NA49 d 10-140mm-NA4908



2) 轴向位移“s”



NKI ($d \geq 9 \text{ mm}$)、NKIS、
 NA49、NA69 ($d \leq 30 \text{ mm}$)

型号2 :	NA4908
X-life :	XL
质量m g :	230

尺寸mm :

d :	40
F :	48
D :	62
B :	22
r min :	0.6
s :	1

基本额定载荷N :

动载荷 :	48500
静载荷 :	67000
疲劳极限载荷Cur/N :	11500
极限转速nGmin-1 :	9600
参考转速nBmin-1 :	5300

: