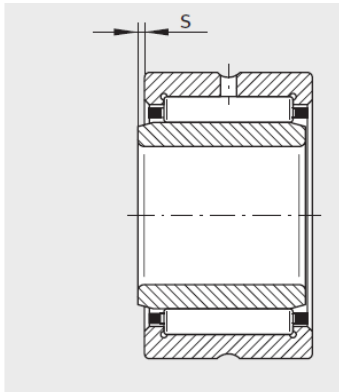
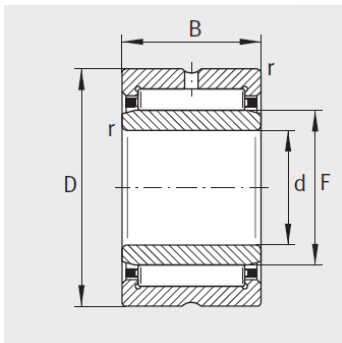


机加工滚针轴承

NA49 d 10-140mm-NA4907



2) 轴向位移“s”



NKI ( $d \geq 9 \text{ mm}$ )、NKIS、  
 NA49、NA69 ( $d \leq 30 \text{ mm}$ )

型号2 :	NA4907
X-life :	XL
质量m g :	170

尺寸mm :

d :	35
F :	42
D :	55
B :	20
r min :	0.6
s :	0.8

基本额定载荷N :

动载荷 :	35500
静载荷 :	50000
疲劳极限载荷Cur/N :	9400
极限转速nGmin-1 :	10900
参考转速nBmin-1 :	6000

: