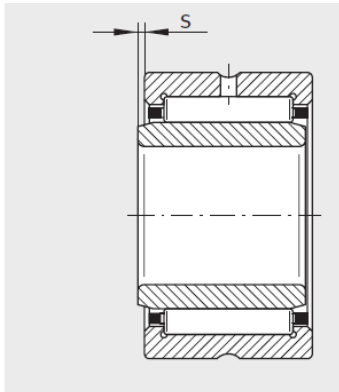
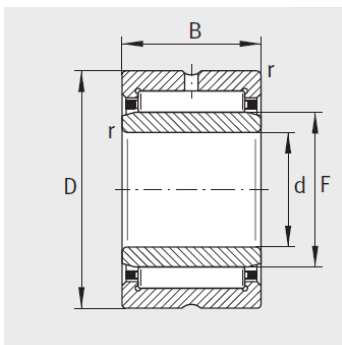


机加工滚针轴承

NA49 d 10-140mm-NA49/32



2) 轴向位移“s”



NKI ( $d \geq 9 \text{ mm}$ )、NKIS、  
 NA49、NA69 ( $d \leq 30 \text{ mm}$ )

型号2 :	NA49/32
X-life :	XL
质量m g :	158

尺寸mm :

d :	32
F :	40
D :	52
B :	20
r min :	0.6
s :	0.8

基本额定载荷N :

动载荷 :	34500
静载荷 :	47500
疲劳极限载荷Cur/N :	8900
极限转速nGmin-1 :	11700
参考转速nBmin-1 :	6500

: