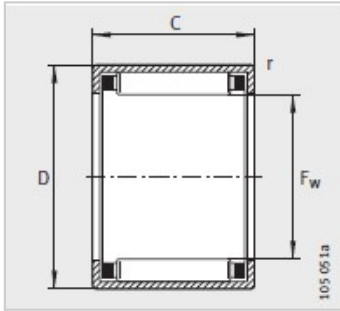
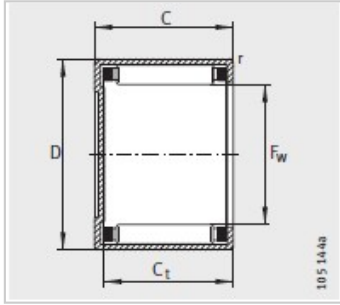


冲压外圈滚针轴承

HK D 4.6-68mm-HK0609



开式冲压外圈滚针轴承：

型号：	HK0609
质量 /m g：	2.5

尺寸mm：

Fw：	6
D：	10
C-0.3：	9
Cmin：	7.4
r min：	0.4

基本额定载荷N：

动载荷：	2850
静载荷：	2600
疲劳极限载荷Cur N：	310
极限转速nG min-1：	36500
参考转速nBmin-1：	30500

适合内圈(需单独订购)：

LR 型号：	-
IR 型号：	-

: