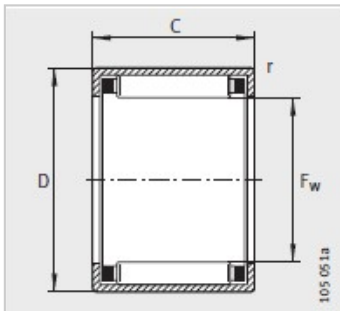
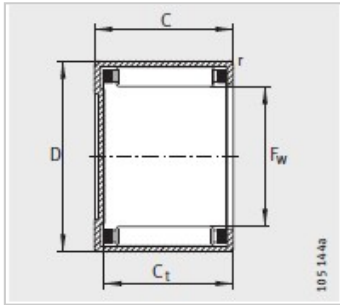


冲压外圈滚针轴承

HK D 4.6-68mm-HK0606



开式冲压外圈滚针轴承：

| | |
|----------|--------|
| 型号： | HK0606 |
| 质量 /m g： | 1.5 |

尺寸mm：

| | |
|--------|-----|
| Fw： | 6 |
| D： | 10 |
| C-0.3： | 6 |
| Cmin： | - |
| r min： | 0.4 |

基本额定载荷N：

| | |
|---------------|-------|
| 动载荷： | 1610 |
| 静载荷： | 1220 |
| 疲劳极限载荷Cur N： | 167 |
| 极限转速nG min-1： | 36500 |
| 参考转速nBmin-1： | 31500 |

适合内圈(需单独订购)：

| | |
|--------|---|
| LR 型号： | - |
| IR 型号： | - |

: