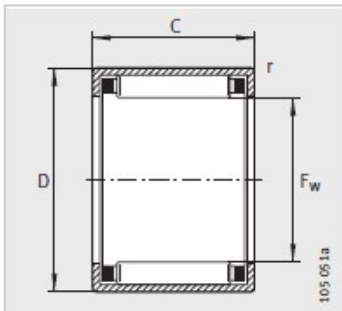
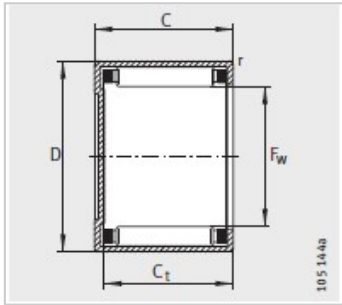


冲压外圈滚针轴承

HK D 4.6-68mm-HK0306-TV



开式冲压外圈滚针轴承：

型号：	HK0306-TV
质量 /m g：	1

尺寸mm：	
Fw：	3
D：	6.5
C-0.3：	6
Cmin：	5.2
r min：	0.3

基本额定载荷N：

动载荷：	1230
静载荷：	840
疲劳极限载荷Cur N：	113
极限转速nG min-1：	48000
参考转速nBmin-1：	57000

适合内圈(需单独订购)：

LR 型号：	-
IR 型号：	-

: