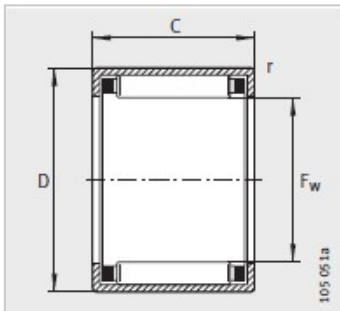
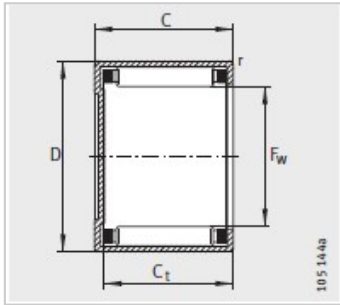


冲压外圈滚针轴承

HK D 4.6-68mm-HK0910



开式冲压外圈滚针轴承：

型号：	HK0910
质量 /m g：	4

尺寸mm：

Fw：	9
D：	13
C-0.3：	10
Cmin：	8.4
r min：	0.4

基本额定载荷N：

动载荷：	4250
静载荷：	4650
疲劳极限载荷Cur N：	600
极限转速nG min-1：	26500
参考转速nBmin-1：	20600

适合内圈(需单独订购)：

LR 型号：	-
IR 型号：	-

: