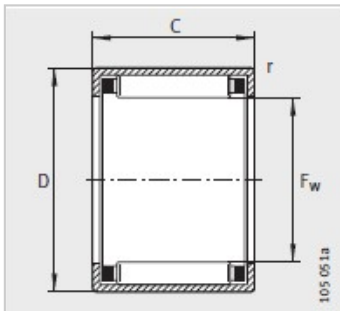
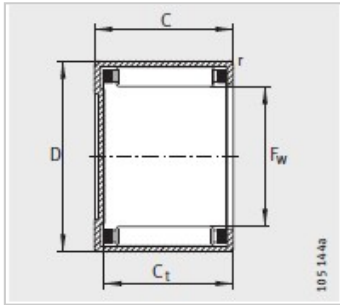


冲压外圈滚针轴承

HK D 4.6-68mm-HK0810



开式冲压外圈滚针轴承：

型号：	HK0810
质量 /m g：	3

尺寸mm：

Fw：	8
D：	12
C-0.3：	10
Cmin：	8.4
r min：	0.4

基本额定载荷N：

动载荷：	3800
静载荷：	3950
疲劳极限载荷Cur N：	500
极限转速nG min-1：	29500
参考转速nBmin-1：	23200

适合内圈(需单独订购)：

LR 型号：	-
IR 型号：	IR5X8X12

: