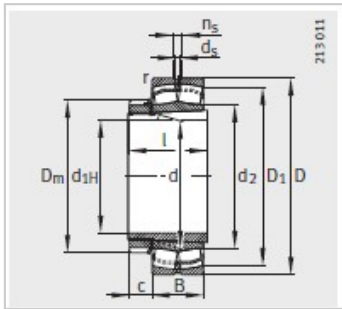
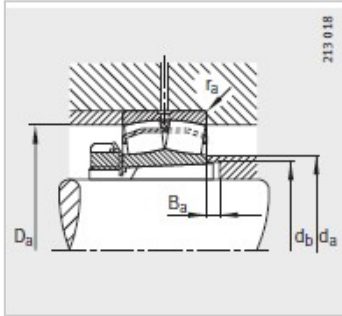


调心滚子轴承

d 120-150mm-23224-E1-K-TVPB+H2324



型号 :

轴承 :	23224-E1-K-TVPB
X-life :	XL
紧定套 :	H2324

质量m :

轴承 kg :	11.1
紧定套 kg :	3.18

尺寸 mm :

d :	110
d :	120
D :	215
B :	76
rmin :	2.1
D :	185.5
d :	139
d :	4.8
n :	9.5
D :	155
l :	112
c :	22

安装尺寸 mm :

dmax :	139
D max :	203
dmin :	131
B min :	17
rmax :	2

基本额定载荷 N :

动载荷 :	820000
静载荷 :	1020000

计算系数：

e：	0.33
Y：	2.03
Y：	3.02
Y：	1.98
疲劳极限载荷Cur/ N：	80000
极限转速 nG /min-1：	2800
参考转速nB/min-1 ：	1910

: