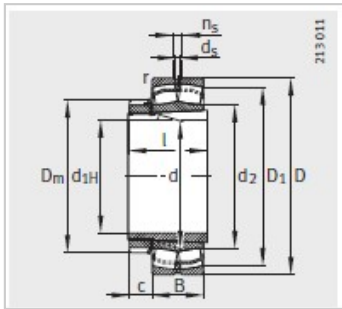
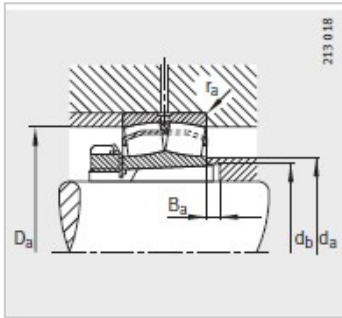


调心滚子轴承

d 120-150mm-23024-E1-K-TVPB+H3024



型号：

轴承：	23024-E1-K-TVPB
X-life：	XL
紧定套：	H3024

质量m：

轴承 kg：	3.67
紧定套 kg：	1.95

尺寸 mm：

d：	110
d：	120
D：	180
B：	46
rmin：	2
D：	164.7
d：	133
d：	3.2
n：	6.5
D：	145
l：	72
c：	22

安装尺寸 mm：

dmax：	133
D max：	171.2
dmin：	127
B min：	7
rmax：	2

基本额定载荷 N：

动载荷：	430000
静载荷：	580000

计算系数：

e：	0.22
Y：	3.04
Y：	4.53
Y：	2.97
疲劳极限载荷Cur/ N：	58000
极限转速 nG /min-1：	4300
参考转速nB/min-1 ：	2800

: