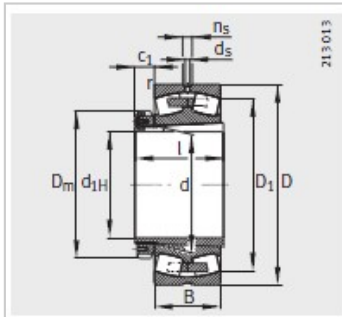
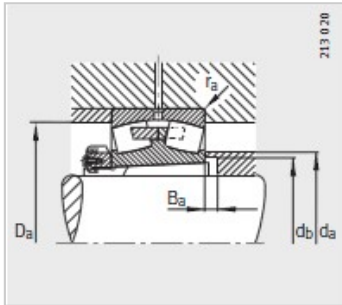


调心滚子轴承

d 320-480mm-23164-K-MB+H3164



型号：

轴承： 23164-K-MB

紧定套： H3164

质量m：

轴承 kg： 159

紧定套 kg： 34.8

尺寸 mm：

d： 300

d： 320

D： 540

B： 176

rmin： 5

D： 466.2

d： 12.5

n： 23.5

D： 400

l： 226

c： 56

安装尺寸 mm：

dmax： 369

D max： 520

dmin： 338

B min： 13

rmax： 4

基本额定载荷 N：

动载荷： 3200000

静载荷： 6000000

计算系数：

e： 0.34

Y :	1.98
Y :	2.94
Y :	1.93
疲劳极限载荷Cur/ N :	305000
极限转速 nG /min - 1 :	950
参考转速nB/min - 1 :	650

: