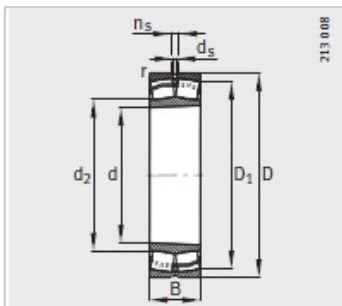
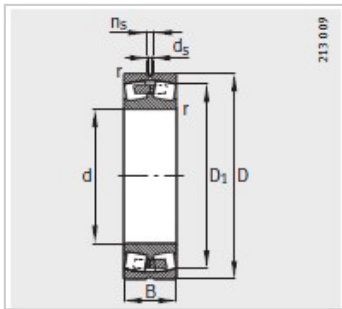
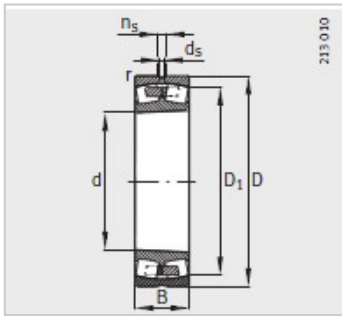
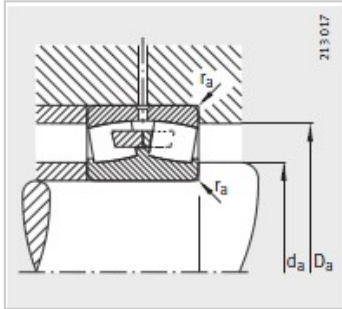


调心滚子轴承

d 120mm-24124-E1-K30



型号 :	24124-E1-K30
X-life :	XL
质量m kg :	10

尺寸 mm :

d :	120
D :	200
B :	80
rmin :	2
D :	170.7
d :	136.7
d :	3.2
n :	6.5

安装尺寸 mm :

dmin :	131
D max :	189
rmax :	2

基本额定载荷 N :

动载荷 :	680000
静载荷 :	950000

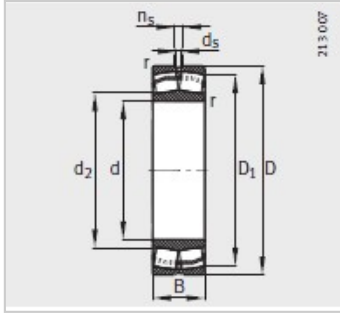
计算系数 :

e :	0.34
Y :	1.84
Y :	2.74
Y :	1.8

疲劳极限载荷Cur/ N :	101000
-------------------	--------

极限转速 nG /min - 1 :	2600
-----------------------	------

参考转速 nB/min - 1	1760
-----------------	------



: