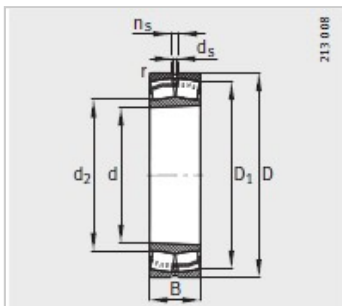
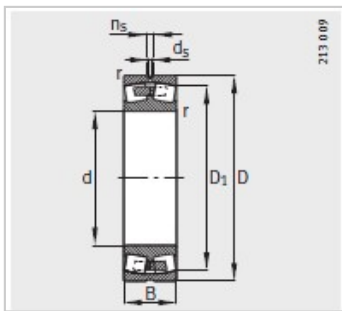
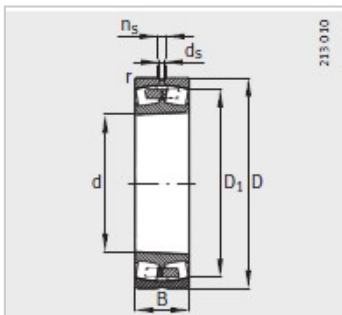
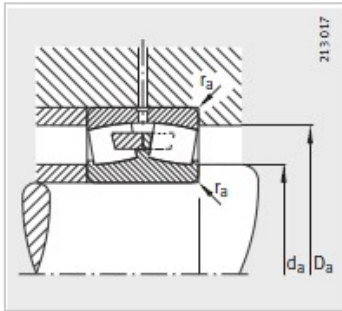


调心滚子轴承

d 140mm-23028-E1A-M



型号 :	23028-E1A-M
X-life :	XL
质量m kg :	6.45

尺寸 mm :

d :	140
D :	210
B :	53
rmin :	2
D :	192.3
d :	-
d :	4.8
n :	9.5

安装尺寸 mm :

dmin :	148.8
D max :	201.2
rmax :	2

基本额定载荷 N :

动载荷 :	570000
静载荷 :	800000

计算系数 :

e :	0.22
Y :	3.07
Y :	4.57
Y :	3

疲劳极限载荷Cur/
N :

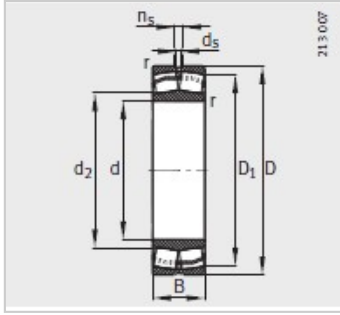
	76000
--	-------

极限转速 nG
/min - 1 :

	3600
--	------

参考转速 nB/min - 1

	2390
--	------



: