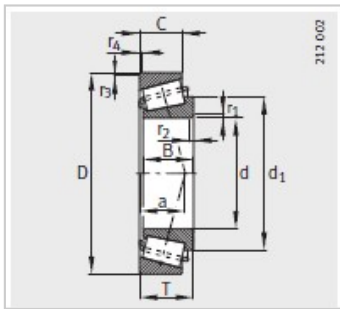
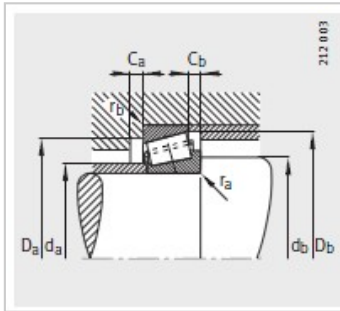


圆锥滚子轴承

d 70-80mm-T7FC070-



型号 :	T7FC070
可互换型号按照ISO355 :	-
X-life :	XL
质量/m kg :	2.62

尺寸mm :

d :	70
D :	140
B :	35.5
C :	27
T :	39
r1, r2 min :	3
r3, r4 min :	3
a :	47
d :	108.6

安装尺寸mm :

d max :	81
d min :	90
D min :	106
D max :	126
Dmin :	133
C min :	6
C min :	12
r max :	3
r max :	3

基本额定载荷N :

动载荷 :	208000
静载荷 :	237000

计算系数 :

e :	0.87	1/2
-----	------	-----

Y :	0.69
Y :	0.38
疲劳极限载荷Cur/ N :	34000
极限转速nG min - 1 :	4750
参考转速nB min - 1 :	4100

: