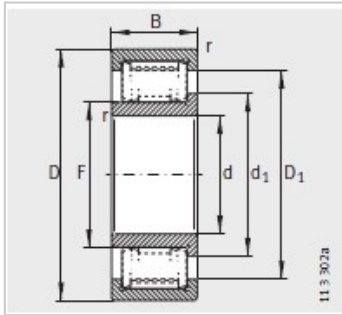
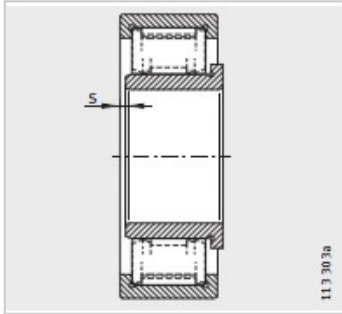


圆柱滚子轴承

半定位轴承 d 25-120mm-ZSL192310



型号 :	ZSL192310
X-life :	XL
质量 m kg :	1.76

尺寸mm :

d :	50
D :	110
B :	40
r min :	2
s :	3

安装尺寸mm :

F :	60.72
d :	68.3
D :	89.7

基本额定载荷N :

动载荷 :	219000
静载荷 :	199000
疲劳极限载荷Cur/ N :	35500
极限转速nG /min - 1 :	8800
参考转速nB /min - 1 :	5800