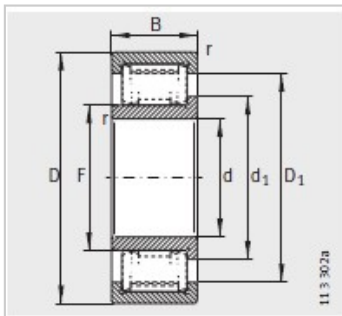
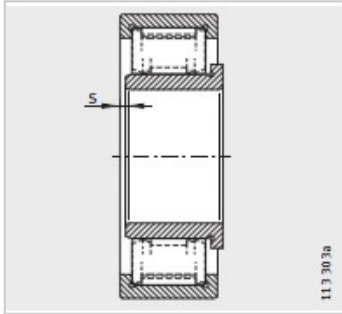


圆柱滚子轴承

半定位轴承 d 25-120mm-ZSL192308



型号 :	ZSL192308
X-life :	XL
质量 m kg :	1

尺寸mm :

d :	40
D :	90
B :	33
r min :	1.5
s :	2

安装尺寸mm :

F :	51.12
d :	57.5
D :	75.2

基本额定载荷N :

动载荷 :	160000
静载荷 :	142000
疲劳极限载荷Cur/ N :	25000
极限转速nG /min - 1 :	10400
参考转速nB /min - 1 :	6300