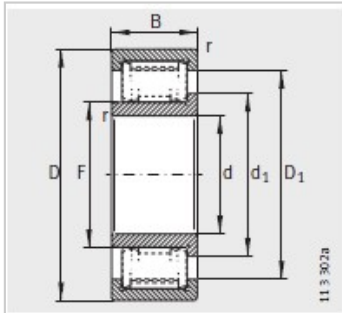
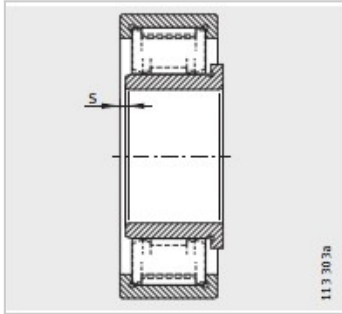


圆柱滚子轴承

半定位轴承 d 25-120mm-ZSL192314



型号 :	ZSL192314
X-life :	XL
质量 m kg :	4.27

尺寸mm :

d :	70
D :	150
B :	51
r min :	2.1
s :	3.5

安装尺寸mm :

F :	84.14
d :	93.5
D :	121.6

基本额定载荷N :

动载荷 :	365000
静载荷 :	355000
疲劳极限载荷Cur/ N :	64000
极限转速nG /min - 1 :	6500
参考转速nB /min - 1 :	4600