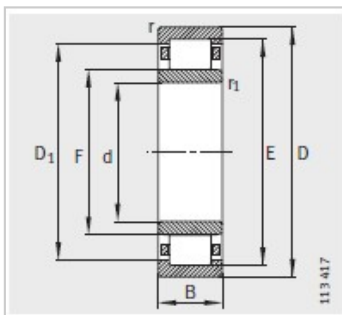
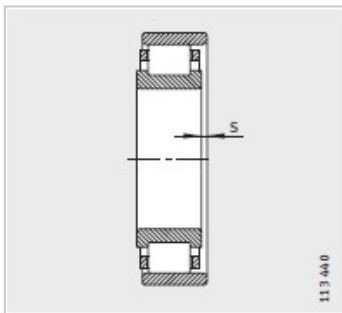
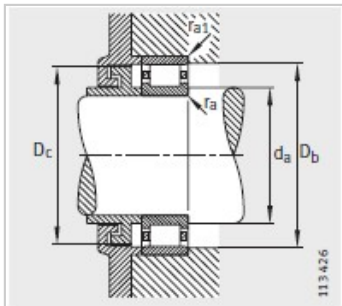
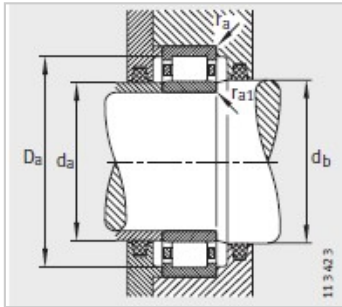


圆柱滚子轴承

d 60-75mm-N212-E-TVP2



型号 :	N212-E-TVP2
X-life :	XL
质量m kg :	0.827

尺寸 mm :

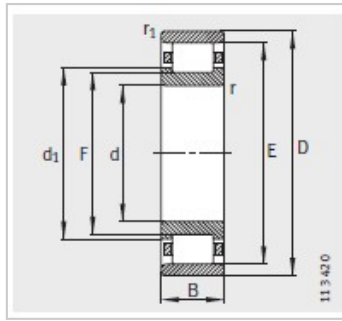
d :	60
D :	110
B :	22
r min :	1.5
r min :	1.5
s :	1.6
E :	100
F :	72
D :	-
d :	77.6

安装尺寸 mm :

dmin :	69
dmax :	-
d min :	-
D max :	101
D min :	101
D max :	99
rmax :	1.5
rmax :	1.5

基本额定载荷 N :

动载荷 :	111000
静载荷 :	102000
疲劳极限载荷Cur/ N :	16800
极限转速 nG	6300



/min - 1 :	
参考转速nB/min - 1	5400
:	

: