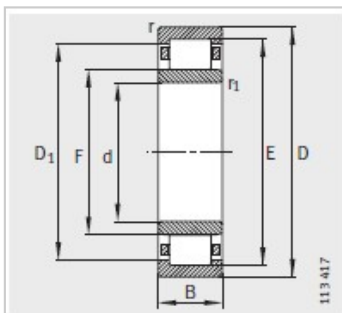
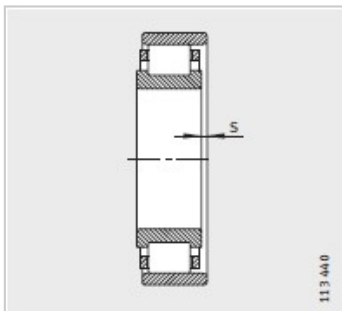
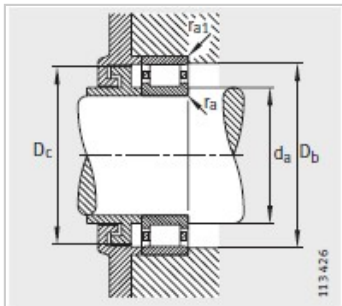
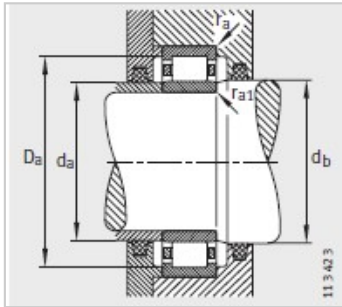


圆柱滚子轴承

d 60-75mm-N213-E-TVP2



型号 :	N213-E-TVP2
X-life :	XL
质量m kg :	1.05

尺寸 mm :

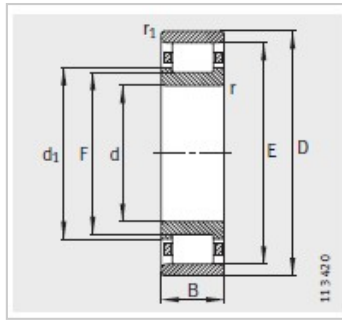
d :	65
D :	120
B :	23
rmin :	1.5
r min :	1.5
s :	1.4
E :	108.5
F :	78.5
D :	-
d :	84.4

安装尺寸 mm :

dmin :	74
dmax :	-
d min :	-
D max :	111
D min :	110
D max :	107
rmax :	1.5
rmax :	1.5

基本额定载荷 N :

动载荷 :	127000
静载荷 :	119000
疲劳极限载荷Cur/ N :	19800
极限转速 nG	6000



/min - 1 :

参考转速nB/min - 1      5000

:

: